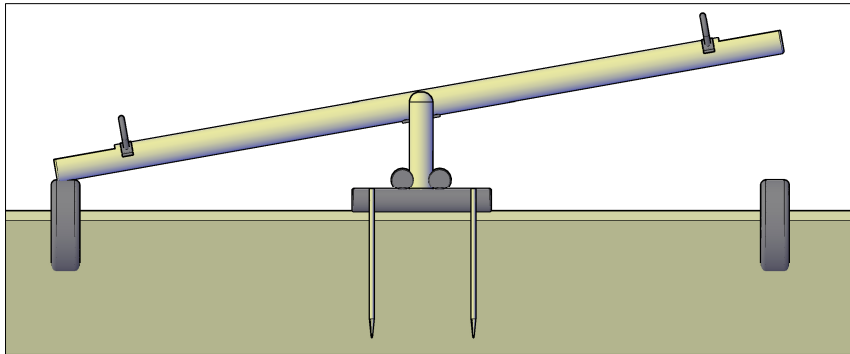


Wippe

Für den privaten Bereich

Art.-Nr. 5560400



1 Fertigteil komplett vormontiert

Für den Außenbereich!

Für Kinder von 3-14 Jahren

Gesamtmaße des größten Teils:

400 x 60 x 80 cm

Gewicht des schwersten Teils: ca. 80 kg

Länge des längsten Teils: 400 cm

Ersatzteile sind über die

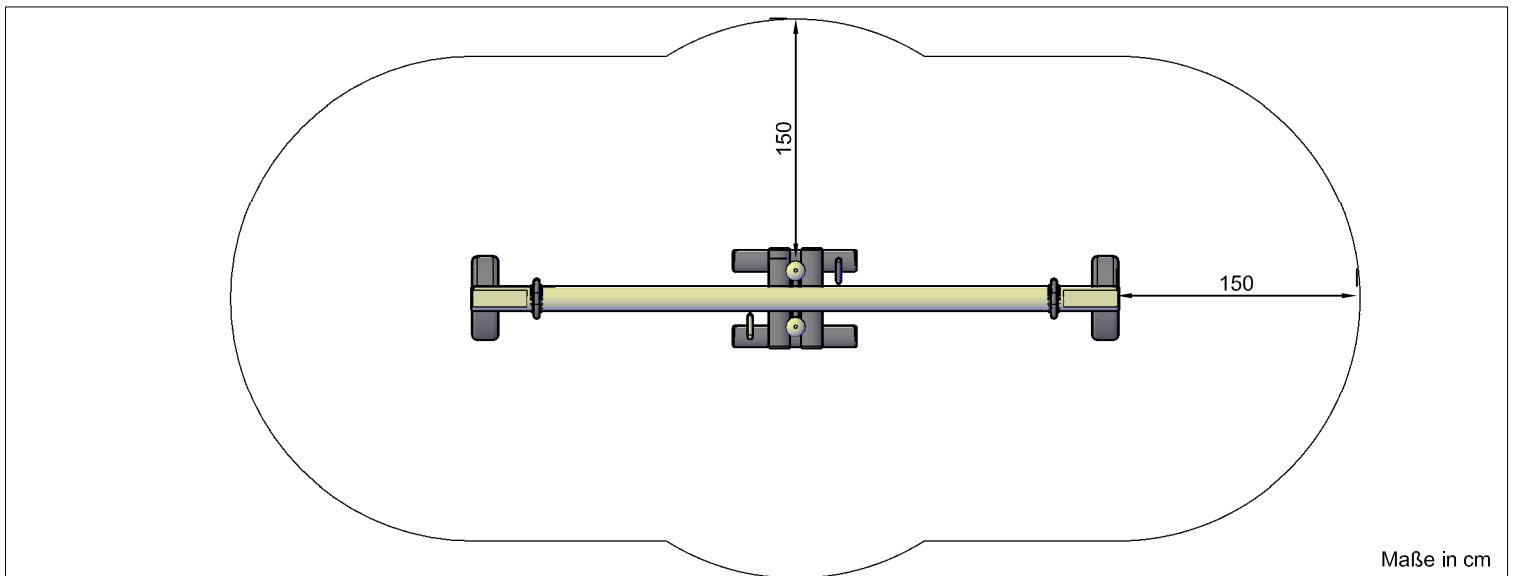
Fa. Braun & Würfele zu beziehen

Höchstbenutzergewicht: 100kg

Für die Montage benötigen Sie:

- 2 Erdanker
- 2 Altreifen
- Spaten
- Wasserwaage
- Vorschlaghammer

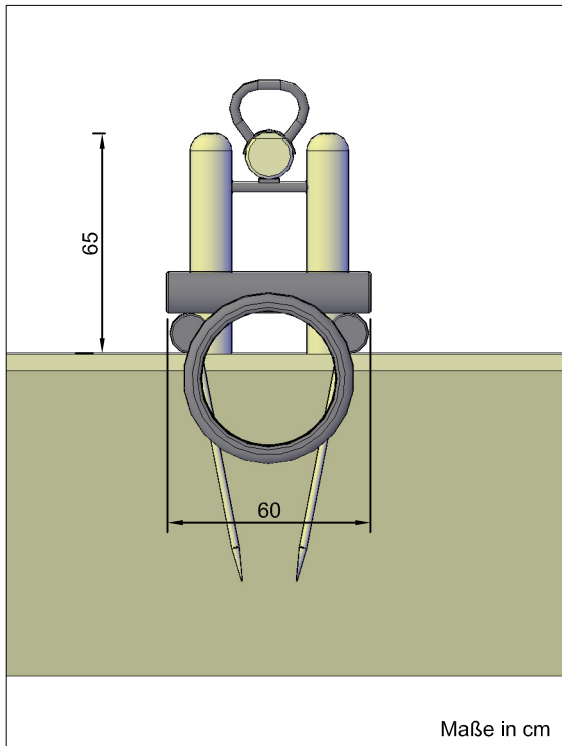
Sicherheitsbereich



Vor dem Zusammenbau des Gerätes soll ein geeigneter und ausreichend dimensionierter Standort festgelegt werden.

Mindestraum: 7,00m x 3,50m. Bodenarten, die im gesamten Sicherheitsbereich als Untergrund zulässig sind, entnehmen Sie bitte der Tabelle.

Der Sicherheitsbereich ist ein notwendiger Freiraum, der sicherstellen soll, das Kinder sich beim Springen oder Fallen nicht an benachbarten Bauteilen, Einfassungen, Anpflanzungen,...usw. verletzen können und Platz haben sich ungehindert zwischen den einzelnen Spielgeräten zu bewegen.



MONTAGE

Stellen Sie die Wippe an einem geeigneten Platz auf. Befestigen Sie die Wippe mit den zwei Erdankern im Untergrund.

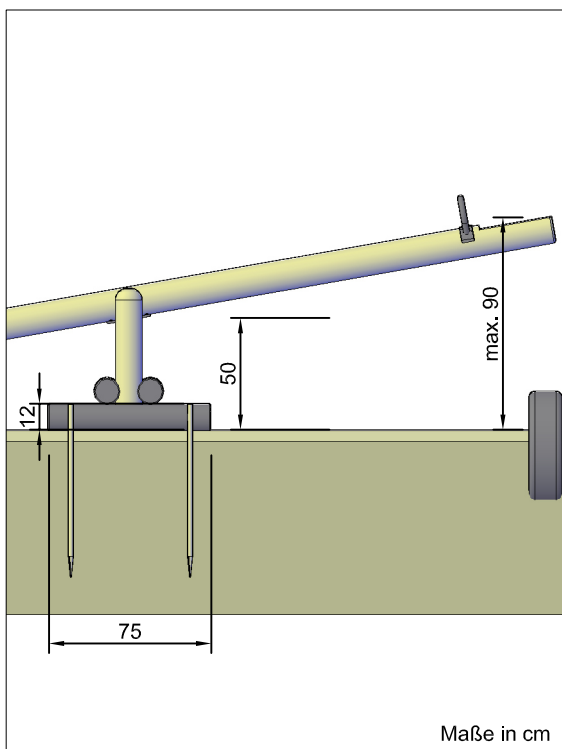
Graben Sie nun an beiden Enden des Wippbalkens Altreifen als Dämpfer ein.

Das Spielgerät darf erst dann bespielt werden, wenn es durch die Erdanker gesichert ist.

SICHERHEITSHINWEISE

Spielgeräte dürfen erst dann zur Benutzung freigegeben werden, wenn ausreichender Sicherheitsbereich eingehalten wird.

Ca. 6 Wochen nach Neumontage alle Schraubenverbindungen kontrollieren und gegebenenfalls nachziehen.



Bodenmaterial ^a	Beschreibung	Mindestschichtdicke ^b mm	Max. Fallhöhe mm
Beton/Stein			≤ 600
Bitumengebundene Böden			≤ 600
Oberboden			≤ 1000
Rasen			≤ 1500
Rindenmulch	zerkleinerte Rinde von Nadelhölzern, Korngröße von 20mm bis 80mm	200	≤ 2000
		300	≤ 3000
Holzschnitzel	mechanisch zerkleinertes Holz (keine Holzwerkstoffe) ohne Rinde und Laubanteile, Korngröße 5mm bis 30mm	200	≤ 2000
		300	≤ 3000
Sand ^c	Korngröße 0,2mm bis 2mm	200	≤ 2000
		300	≤ 3000
Kies ^c	Korngröße 2mm bis 8mm	200	≤ 2000
		300	≤ 3000
Synthetischer Fallschutz	entsprechend HIC Prüfung, nach DIN EN 1177:2002-03, Abschnitt 6.		≤ 3000

a Bodenmaterialien für den Gebrauch auf Kinderspielplätzen geeignet vorbereitet

b Bei losem Schüttmaterial sind 100mm zur Mindestschichtdicke hinzuzufügen um den Wegespieleffekt zu kompensieren

c ohne schluffige oder tonige Anteile. Korngröße kann durch ein Siebttest ermittelt werden, wie in EN 933-1

Wartung

Um das Spielgerät in einwandfreiem Betriebszustand zu halten, sind regelmäßige Kontrollen durchzuführen. Diese richten sich nach der Beanspruchung des Gerätes. Visuelle Kontrollen können für stark beanspruchte oder durch Vandalismus gefährdete Spielgeräte täglich erforderlich sein. Hierbei ist folgendes zu prüfen:

- Sauberkeit (Gefahren können durch in Form von zerbrochenen Teilen oder zerbrochenen Flächen entstehen)
- scharfe Kanten oder fehlende Teile

Alle 1-3 Monate muss eine operative Inspektion durchgeführt werden. Hierbei ist folgendes zu prüfen:

- Beschaffenheit der Holzteile z.B. Splitter, Fäulnis, usw. (keine schadhafte Teile mit Verletzungsrisiko)
- Bei Hölzern mit Erdkontakt ist der Boden um die Standpfosten so weit freizulegen, dass eine Schädigung der Hölzer auch unterhalb der Bodenlinie einwandfrei erkannt werden kann. Horizontale Schaukelbalken sind auch auf ihrer Oberseite zu überprüfen.
- Festigkeit der Schraubenverbindungen (keine losen Verschraubungen)
- Alle beweglichen Teile aus Metall (Schaukelhaken) sind zu ölen.
- Schaukelsitze, Ketten, Seile und anderes Zubehör sind auf Anzeichen von Verschleiß zu prüfen. Bei Bedarf ist ein Austausch durch ein original Ersatzteil des Herstellers vorzunehmen.
- Fallschutzmaterial (Sand, Rindenmulch) immer wieder verteilen und bei Bedarf auffüllen. Die Mindestdicke muss eingehalten werden.
- Bei ständig bewitterten Spielgeräten wird zudem eine regelmäßige Nachbehandlung der Holzteile empfohlen (streichen mit atmungsaktiven Holzschutzlasuren und evtl. Austausch herabhängender Teile). Diese Maßnahmen tragen erheblich zur Werterhaltung bei und sorgen außerdem für ein angenehmes Aussehen.

Entsorgungshinweise:

Jedes Produkt aus imprägniertem Holz kann am Ende seiner Nutzungsdauer einer energetischen Verwertung zugeführt werden. Hierbei muss ein entsprechendes Entsorgungssystem gewählt werden (Schlüsselnummer 170204*). Weitere Informationen hierzu erhalten Sie bei: