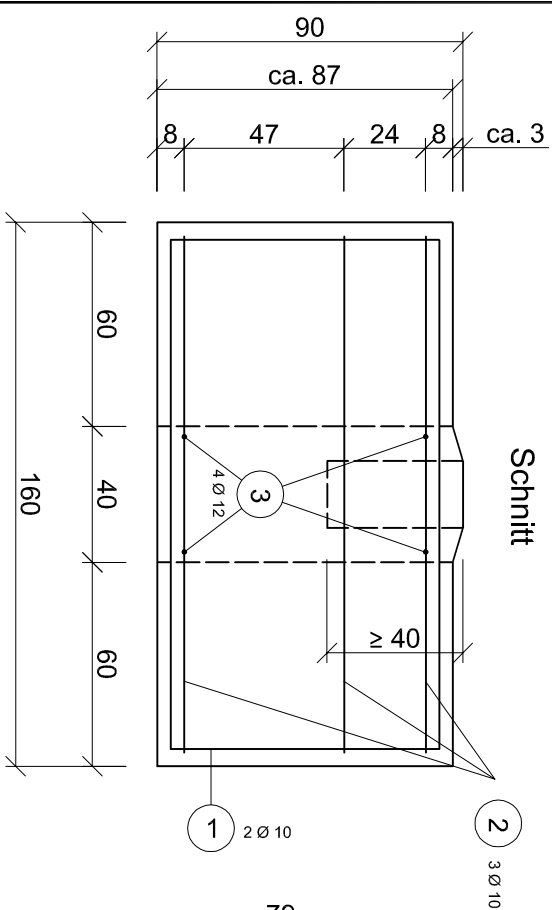
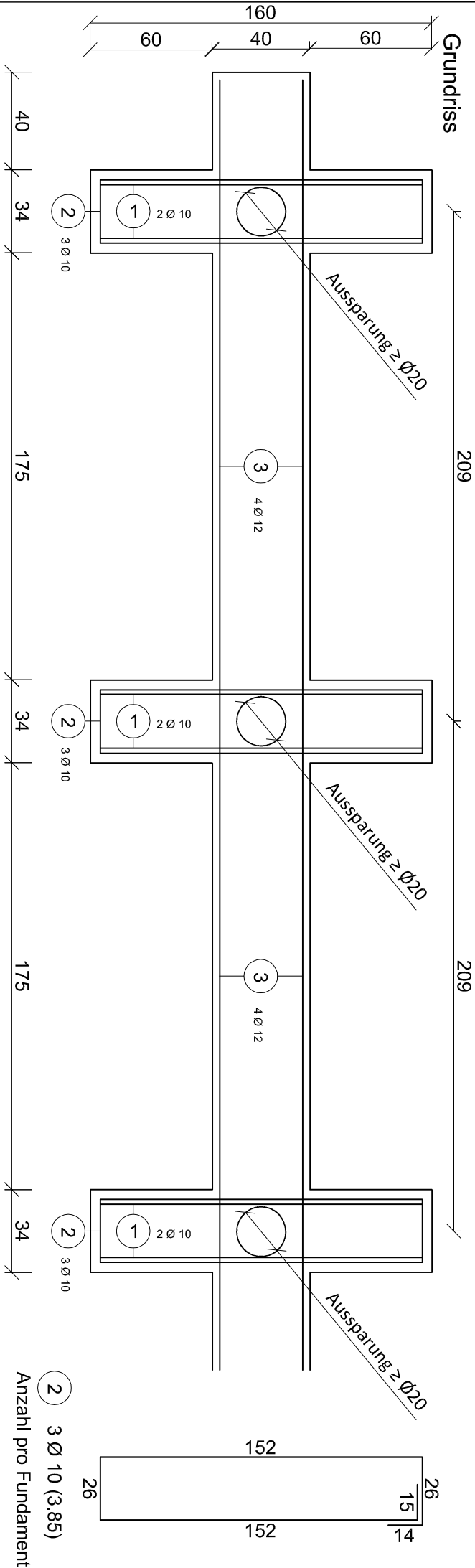


Fundamentplan für Schallschutz "Limes" mit Holzpfosten

Höhe 300cm



Schnitt

1 2 Ø 10 (4.90)  
Anzahl pro Fundament

2 3 Ø 10 (3.85)  
Anzahl pro Fundament

3 Ø 12 lfm  
Stoßüberdeckung 80cm

Betonfestigkeitsklasse C20 / 25  
Expositionsklasse XC2, XF1  
Betondeckung 4,0cm