

AUFBAUANLEITUNG

Die Aufbauanleitung ist als späterer Beleg aufzubewahren!

BRAUN & WÜRFELE.

www.braun-wuerfele.de

Braun & Würfele GmbH & Co. KG
Mäherstraße 29-32
72270 Baiersbronn

Tel.: +49 (7442) 8438 0
Fax.: +49 (7442) 8438 88
Email: info@braun-wuerfele.de

Spielturm

Für den kommunalen Bereich



Art.-Nr. 5581000



Für den Außenbereich!

Für Kinder von 3-14 Jahren

Gesamtmaße des größten Teils: 176 x 115 cm

Länge des längsten Teils: L= 3,85m Ø 12cm

Gewicht des schwersten Teils: ca. 58kg

Ersatzteile sind über die Fa. Braun & Würfele zu beziehen

Höchstbenutzergewicht: 180kg

Lieferumfang:

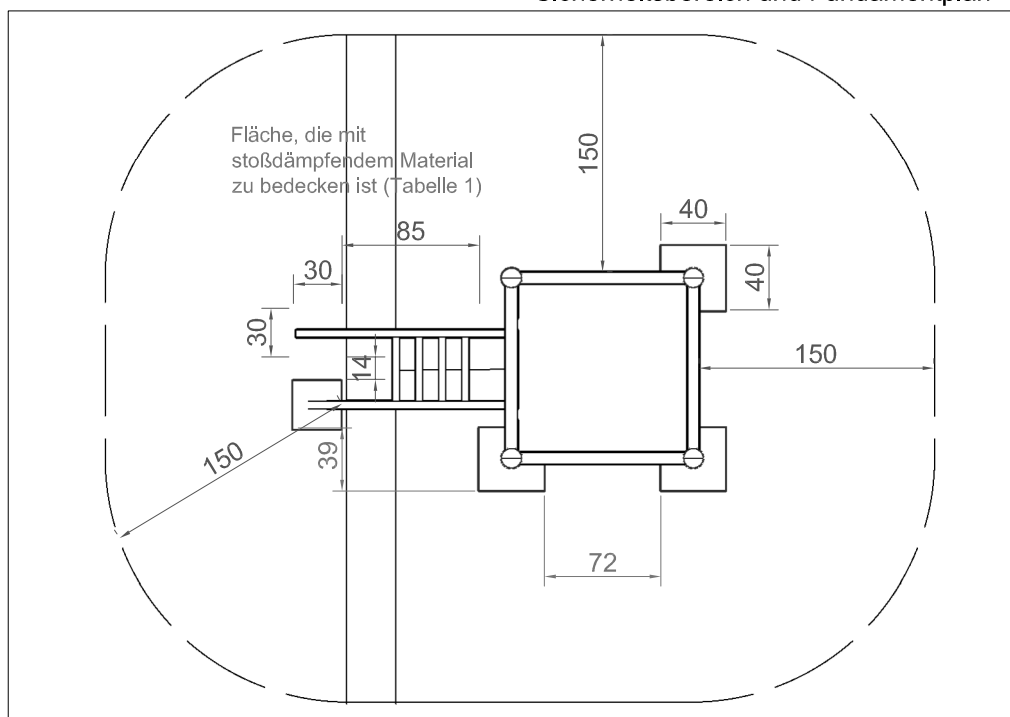
- 4 Pfosten 385cm Ø12cm
- 1 Bodenteil 119 x 119cm
- 2 Dachhälften 176 x 115cm
- 2 Dachverbindungen
- 1 Aufstiegsleiter
- 3 Sprossenteile geschlossen
- 1 Sprossenteil Aufstieg
- 4 Schlossschrauben M10x150 mit U-Scheiben und Sicherheitsmuttern
- 4 Schlossschrauben M10x130 mit U-Scheiben und Hutmuttern
- 4 Schlossschrauben M8x110 mit U-Scheiben und Sicherheitsmuttern
- 2 Halbholzstreben 155cm Ø 8cm
- 12 Spaxschrauben 6x60
- 12 Spaxschrauben 6x120
- 8 Spaxschrauben 6x200
- 4 Spaxschrauben 6x90
- 1 Bit

Für die Montage benötigen Sie:

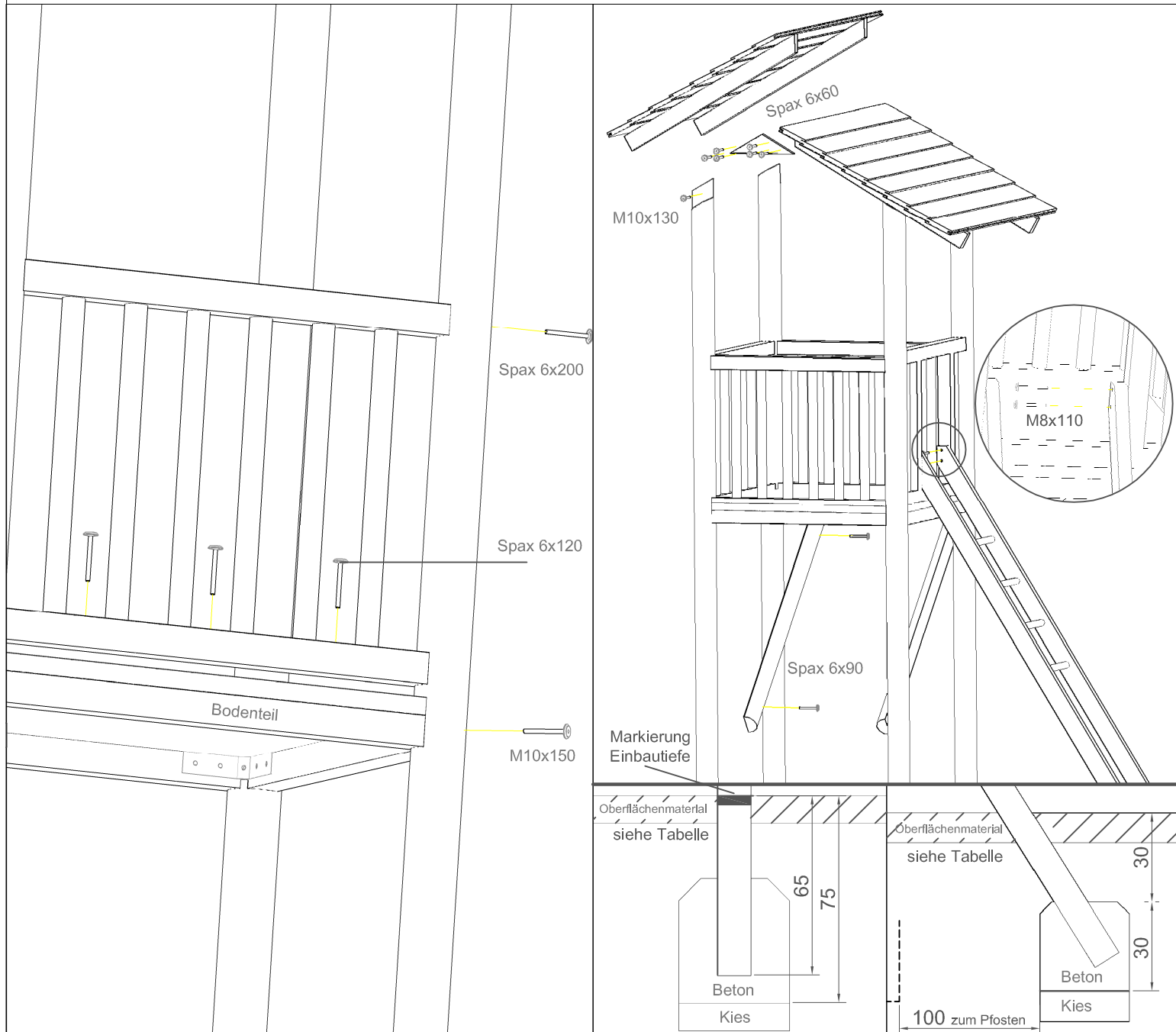
- Beißzange
- 2 Stehleitern
- Spaten
- Wasserwaage
- Hammer
- elektrischer Schrauber
- Bohrmaschine
- gekröpfter Ringschlüssel SW13
- gekröpfter Ringschlüssel SW17

Für den Aufbau benötigen Sie 3-4 Personen.

Sicherheitsbereich und Fundamentplan



MONTAGE



Montieren Sie den Turm am Boden vor.

1. Bodenteil fest schrauben.
2. Befestigen Sie nun das Geländer wie dargestellt, wobei Sie dabei beachten sollten, dass Sie an der richtigen Stelle den Einstieg für die Leiter machen.
3. Nun sollten Sie das komplette Gestell anheben und das Dach montieren.
4. Danach können Sie den Turm in die vorgegrabenen Löcher anstellen.
5. Jetzt bringen Sie die Leiter an den vorgebohrten Löchern an.
6. Verfüllen Sie zum Schluss die Löcher mit Magerbeton. Die Fundamente müssen so eingebaut werden, dass durch sie keine Gefährdung entsteht. Dies wird bei lockerem Untergrund z.B. Kies erreicht, indem die Oberkante der Fundamente, Sockel und Befestigungselemente, sofern sie nicht durch Geräte oder Geräteteile wirksam abgedeckt sind mind. 400mm unter der Spielebene liegen oder mind 300mm, wenn die Fundamentenköpfe gemäß abgebildeter Zeichnung ausgebildet sind.

SICHERHEITSHINWEIS

Spielgeräte dürfen erst dann zur Benutzung frei gegeben werden, wenn der Sicherheitsbereich eingehalten wird.

Beim Aufstellen der Spielgeräte in Kindergärten und Schulen sind die Vorschriften der Unfallklasse zu beachten (GUV-SR 2001, 2002, GUV-SI 8017).

Ca. 6 Wochen nach Neumontage alle Schraubenverbindungen kontrollieren und gegebenenfalls nachziehen.

Bodenmaterial ^a	Beschreibung	Mindestschichtdicke ^b mm	Max. Fallhöhe mm
Beton/Stein			≤ 600
Bitumgebundene Böden			≤ 600
Oberboden			≤ 1000
Rasen			≤ 1500
Rindenmulch	zerkleinerte Rinde von Nadelhölzern, Korngröße von 20mm bis 80mm	200	≤ 2000
		300	≤ 3000
Holzschnitzel	mechanisch zerkleinertes Holz (keine Holzwerkstoffe) ohne Rinde und Laubanteile, Korngröße 5mm bis 30mm	200	≤ 2000
		300	≤ 3000
Sand ^c	Korngröße 0,2mm bis 2mm	200	≤ 2000
		300	≤ 3000
Kies ^c	Korngröße 2mm bis 8mm	200	≤ 2000
		300	≤ 3000
Synthetischer Fallschutz	entsprechend HIC Prüfung, nach DIN EN 1177:2002-03, Abschnitt 6.		≤ 3000

a Bodenmaterialien für den Gebrauch auf Kinderspielplätzen geeignet vorbereitet

b Bei losem Schüttmaterial sind 100mm zur Mindestschichtdicke hinzuzufügen um den Wegespieleffekt zu kompensieren

c ohne schluffige oder tonige Anteile. Korngröße kann durch ein Siebtest ermittelt werden, wie in EN 933-1

Wartung

Um das Spielgerät in einwandfreiem Betriebszustand zu halten, sind regelmäßige Kontrollen durchzuführen. Diese richten sich nach der Beanspruchung des Gerätes. Visuelle Kontrollen können für stark beanspruchte oder durch Vandalismus gefährdete Spielgeräte täglich erforderlich sein. Hierbei ist folgendes zu prüfen:

- Sauberkeit (Gefahren können durch in Form von zerbrochenen Teilen oder zerbrochenen Flächen entstehen)
- scharfe Kanten oder fehlende Teile

Alle 1-3 Monate muss eine operative Inspektion durchgeführt werden. Hierbei ist folgendes zu prüfen:

- Beschaffenheit der Holzteile z.B. Splitter, Fäulnis, usw. (keine schadhafte Teile mit Verletzungsrisiko)
- Bei Hölzern mit Erdkontakt ist der Boden um die Standpfosten so weit freizulegen, dass eine Schädigung der Hölzer auch unterhalb der Bodenlinie einwandfrei erkannt werden kann. Horizontale Schaukelbalken sind auch auf ihrer Oberseite zu überprüfen.
- Festigkeit der Schraubenverbindungen (keine losen Verschraubungen)
- Alle beweglichen Teile aus Metall (Schaukelhaken) sind zu ölen.
- Schaukelsitze, Ketten, Seile und anderes Zubehör sind auf Anzeichen von Verschleiß zu prüfen. Bei Bedarf ist ein Austausch durch ein original Ersatzteil des Herstellers vorzunehmen.
- Fallschutzmaterial (Sand, Rindenmulch) immer wieder verteilen und bei Bedarf auffüllen. Die Mindestdicke muss eingehalten werden.
- Bei ständig bewitterten Spielgeräten wird zudem eine regelmäßige Nachbehandlung der Holzteile empfohlen (streichen mit atmungsaktiven Holzschutzlasuren und evtl. Austausch herabhängender Teile). Diese Maßnahmen tragen erheblich zur Werterhaltung bei und sorgen außerdem für ein angenehmes Aussehen.

Entsorgungshinweise:

Jedes Produkt aus imprägniertem Holz kann am Ende seiner Nutzungsdauer einer energetischen Verwertung zugeführt werden. Hierbei muss ein entsprechendes Entsorgungssystem gewählt werden (Schlüsselnummer 170204*). Weitere Informationen hierzu erhalten Sie bei: