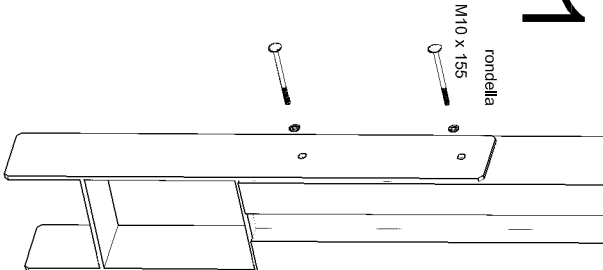


BARRIERA ANTIRUMORE LIMES fonoassorbente

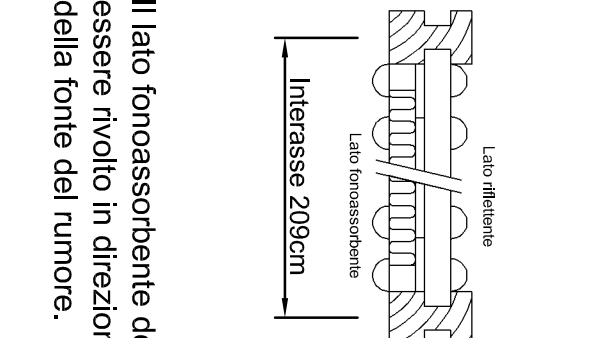
ISTRUZIONI DI MONTAGGIO

1



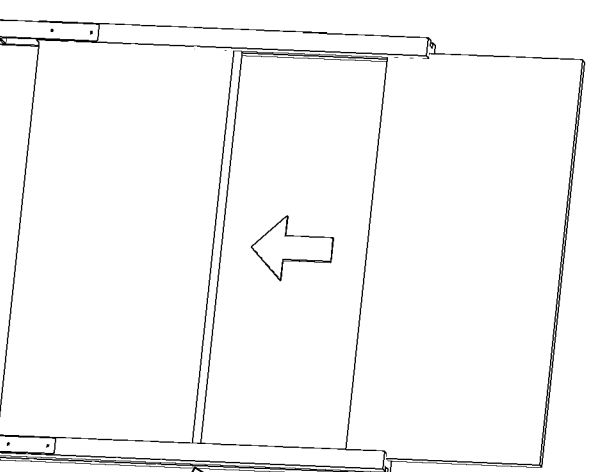
centrare
l'ancora ad
H ed
assemblare

2



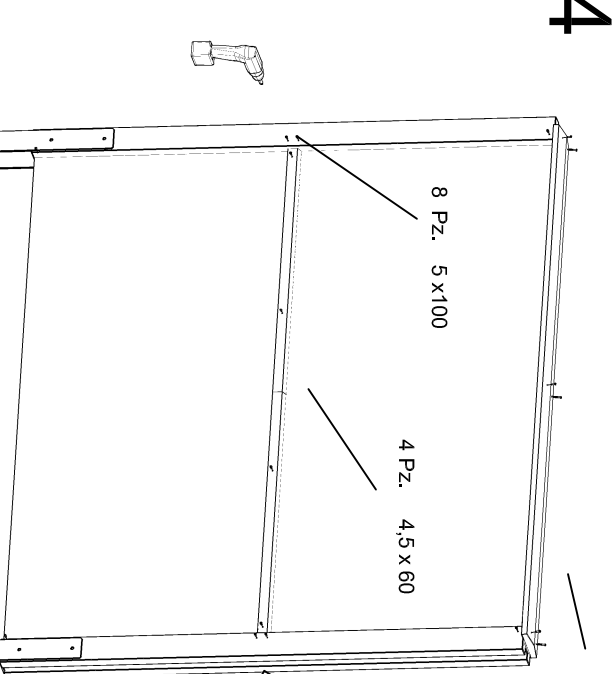
Il lato fonoassorbente deve
essere rivolto in direzione
della fonte del rumore.

3

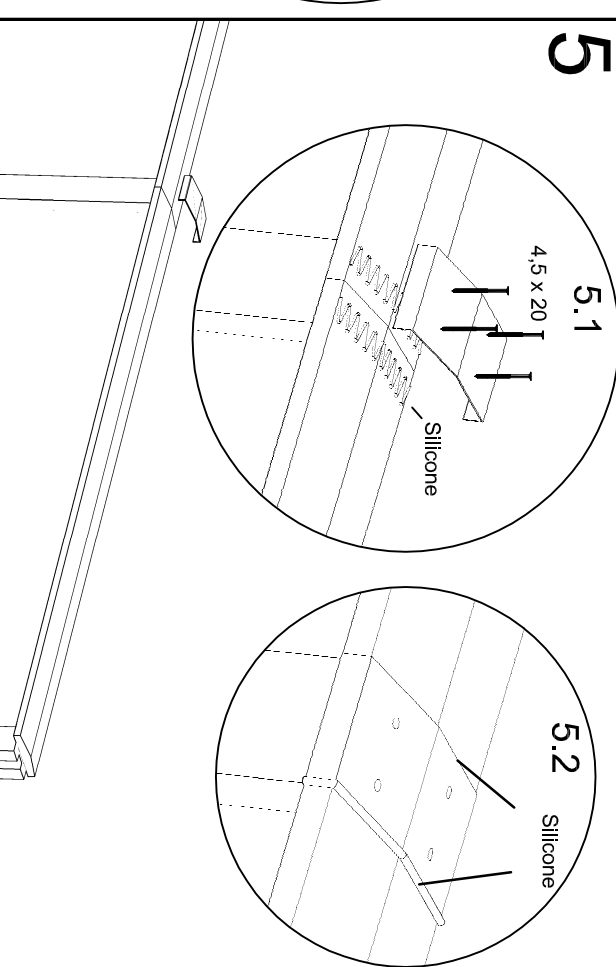


sopra
sotto

4



5



5.1 4,5 x 20 Silicone

5.2 Silicone