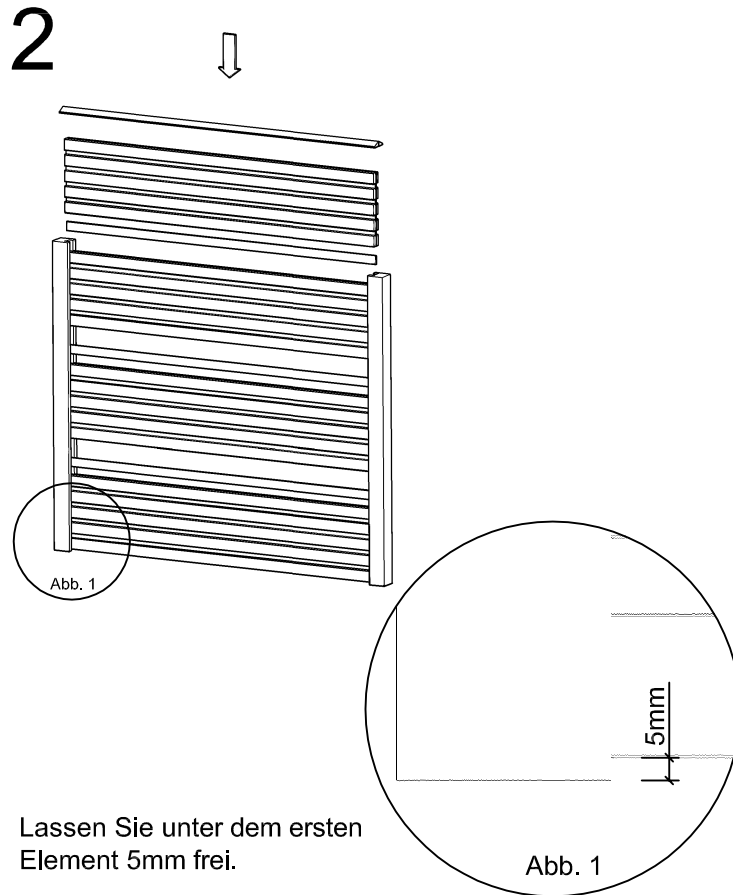
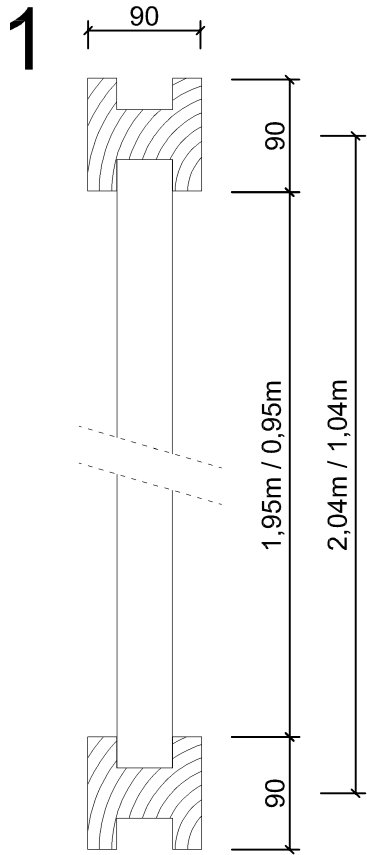
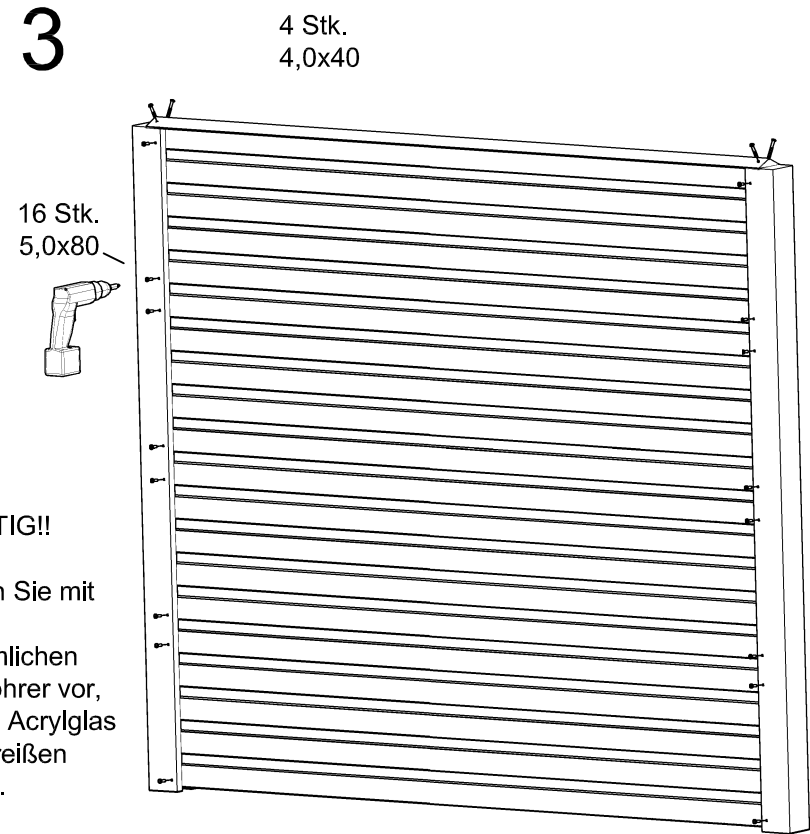


## SICHTSCHUTZZAUN "SUNRISE"

## AUFBAUANLEITUNG



Lassen Sie unter dem ersten Element 5mm frei.



**WICHTIG!!**

Bohren Sie mit einem herkömmlichen Holzbohrer vor, da das Acrylglas sonst reißen könnte.



BEZEICHNUNG	ANZAHL
Schrauben 5,0 x 80	16 Stk.
Schrauben 4,5 x 20	6 Stk.
Schrauben 4,0 x 40	4 Stk.