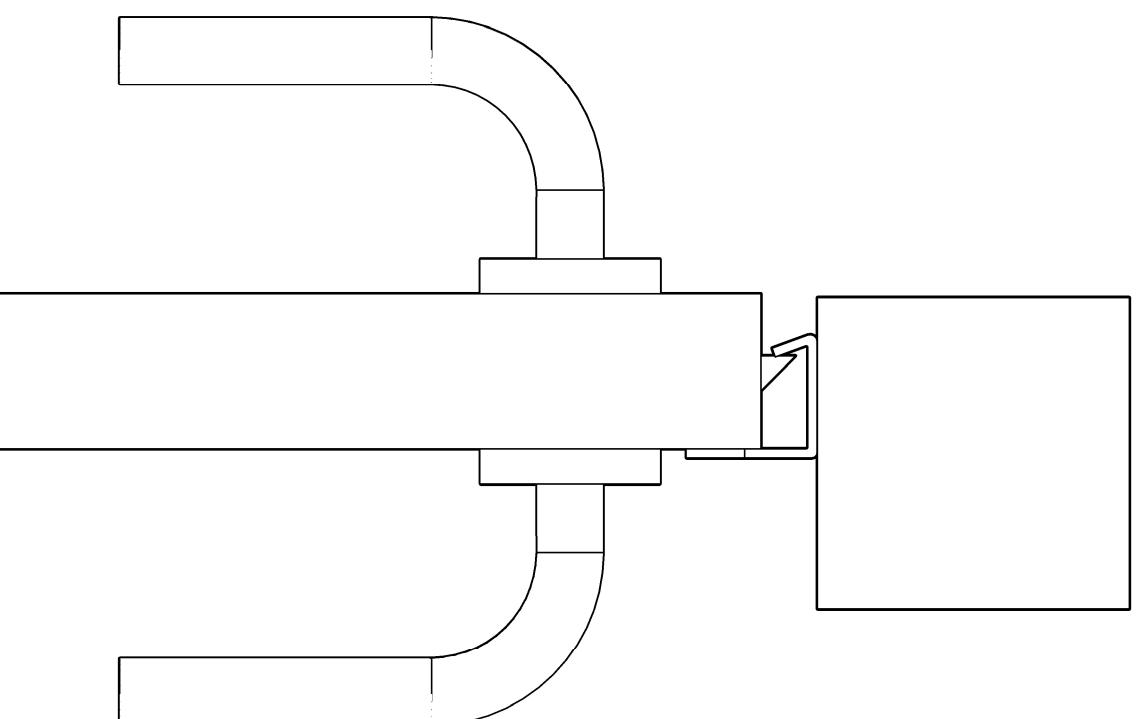
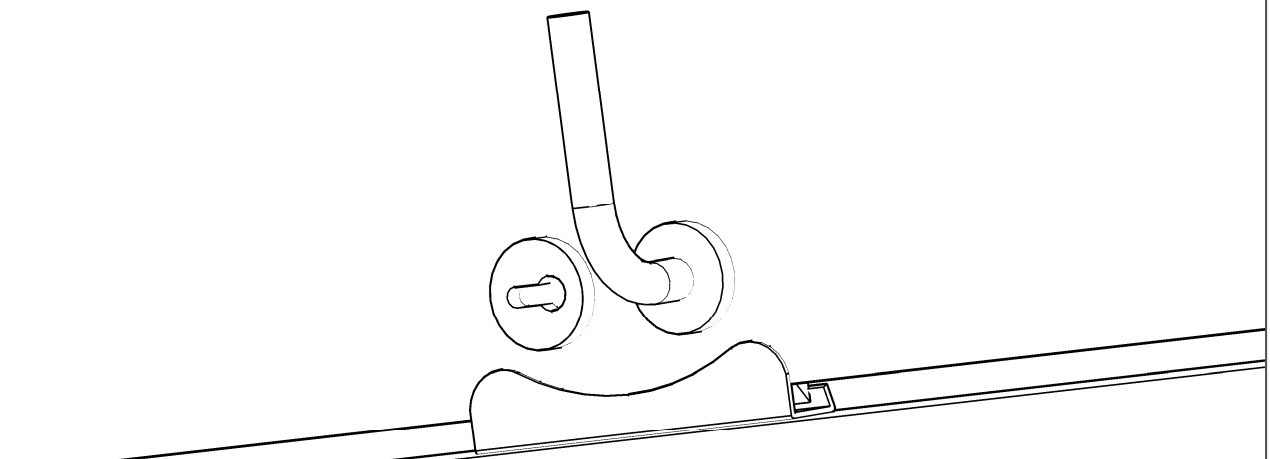


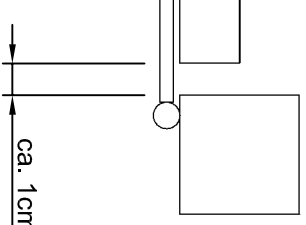
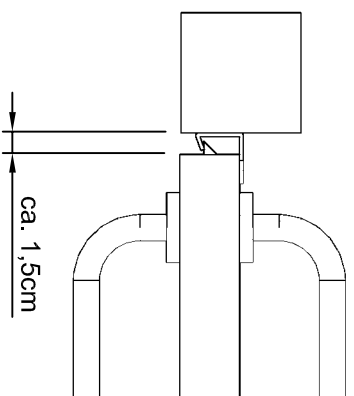
**TORBESCHLAGSMONTAGE**



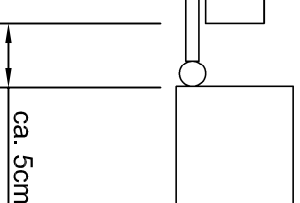
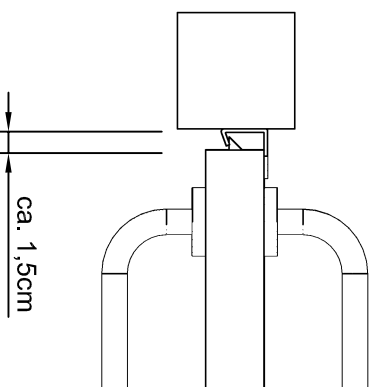
TORBESCHLAG

Abbildung zeigt DIN rechts

Seite 2



Öffnungswinkel 180°



Öffnungswinkel 90°

TORBESCHLAG

Bitte Anschlagleisten  
anbringen.

Bei Sichtschutztoren  
2 Anschlagleisten.

Bei Niedrigzauntoren  
1 Anschlagleiste

