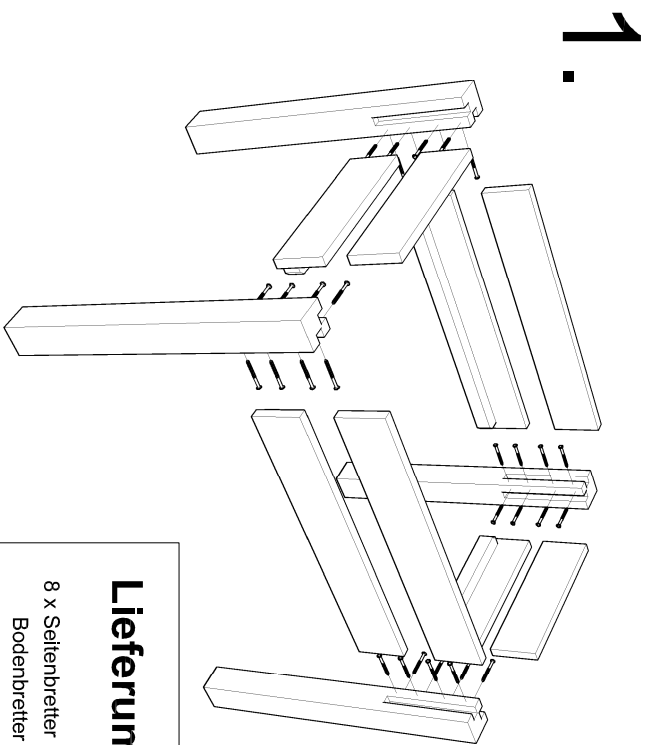


PFLANZTISCH

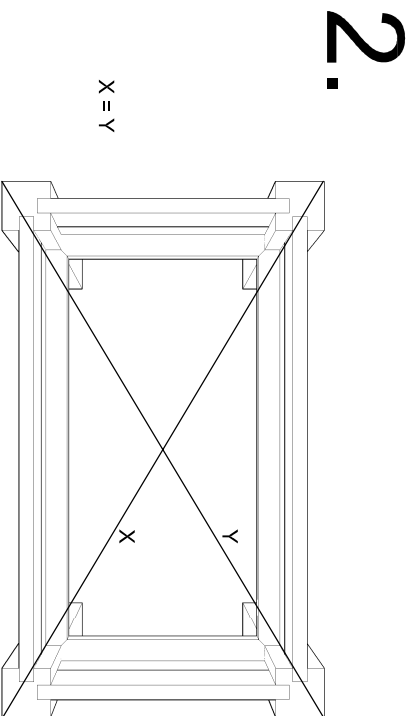
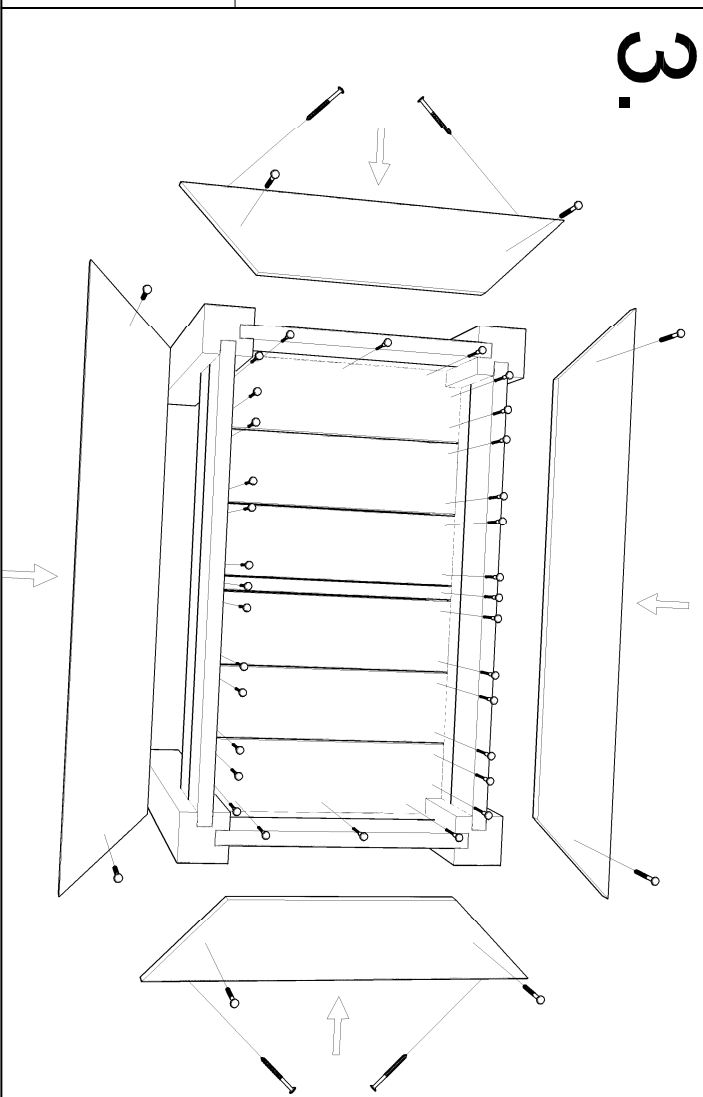
ART.-NR. 4441100 / 4441125 / 4441150

AUFBAUANLEITUNG

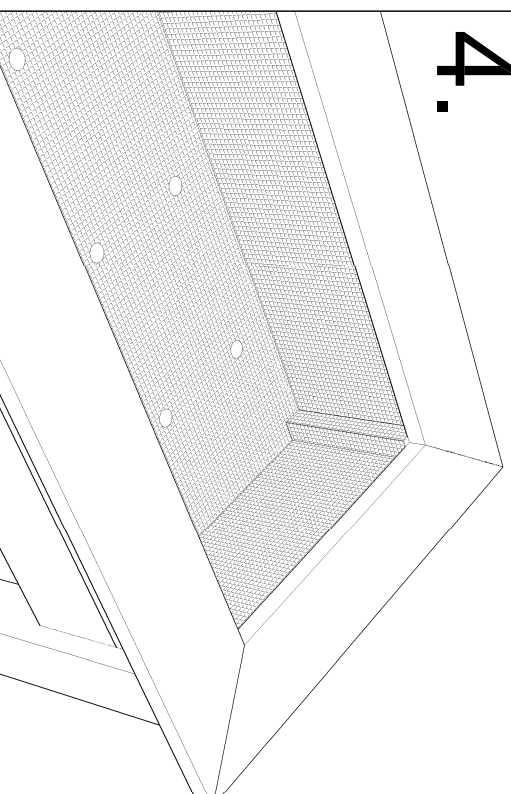


Lieferumfang:

8 x Seitenbretter	4 x Bretter 45° gekappt
Bodenbretter	Noppenfolie
4 x Pfosten	Schrauben 4, x 60



4.



Befestigen Sie die Noppenfolie und schneiden diese zu. Die Noppen müssen hierbei zur Holzseite zeigen.
Wie der Pflanztisch richtig zu befüllen ist, finden Sie auf zahlreichen Internetseiten.

Empfehlung:
Bohren Sie Löcher in den Boden um das Wasser ablaufen zu lassen.