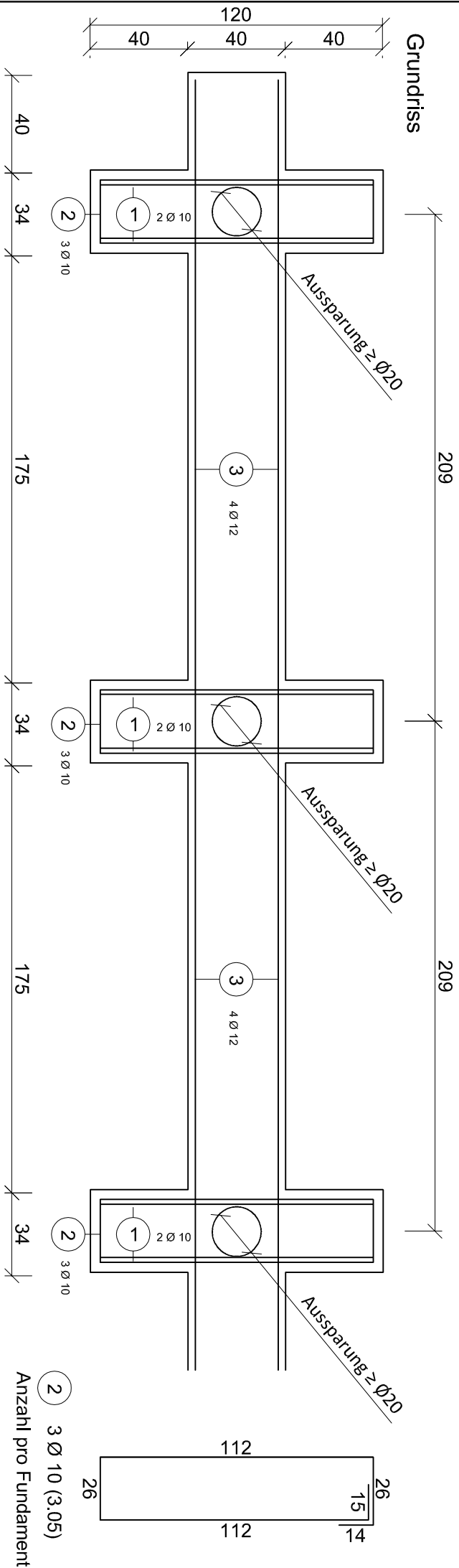


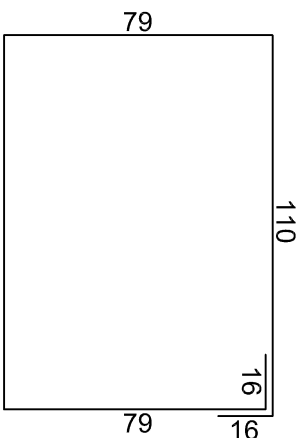
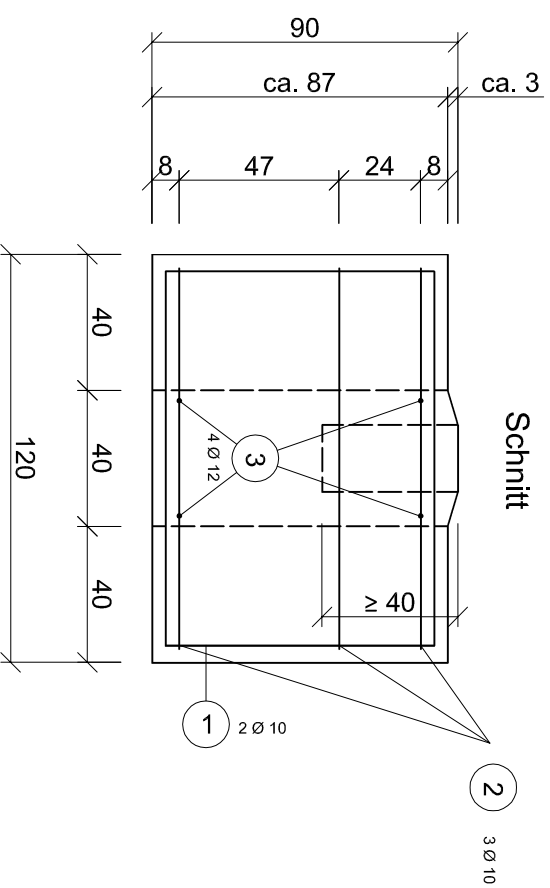
Fundamentplan für Schallschutz "Limes" mit Holzpfosten

Höhe 200cm

Grundriss



Schnitt



1 2 Ø 10 (4.10)
Anzahl pro Fundament

3 Ø 12 f1m
Stoßüberdeckung 80cm

2 3 Ø 10 (3.05)
Anzahl pro Fundament

Betonfestigkeitsklasse C20 / 25
Expositionsklasse XC2, XF1
Betondeckung 4,0cm