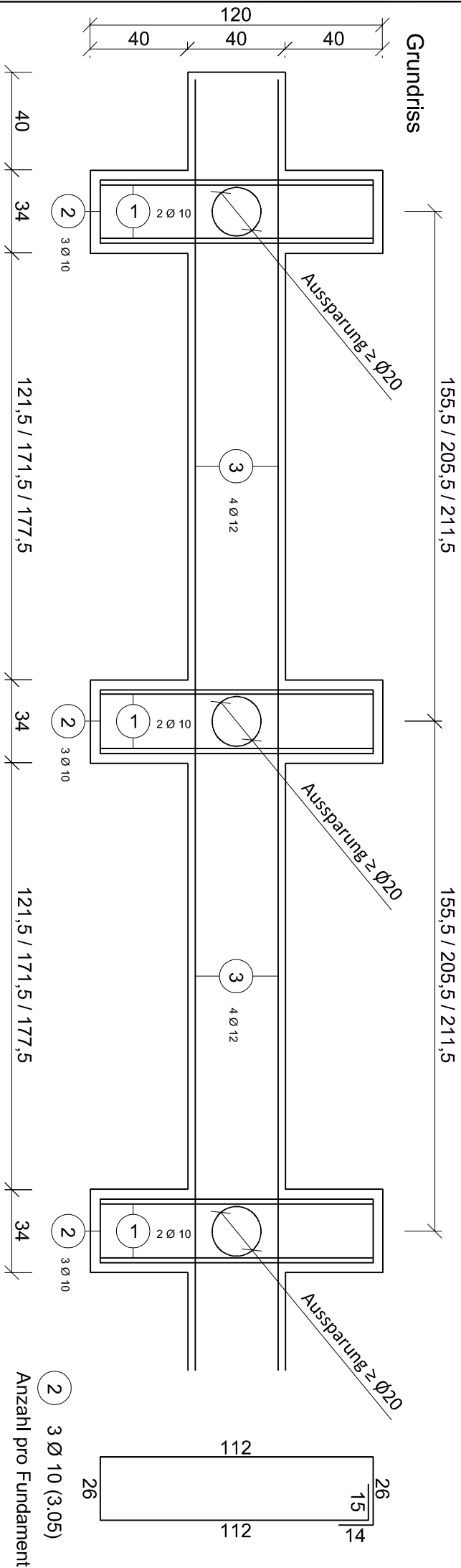


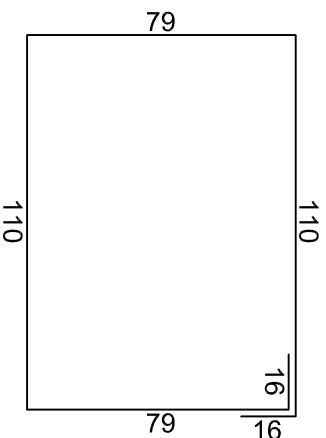
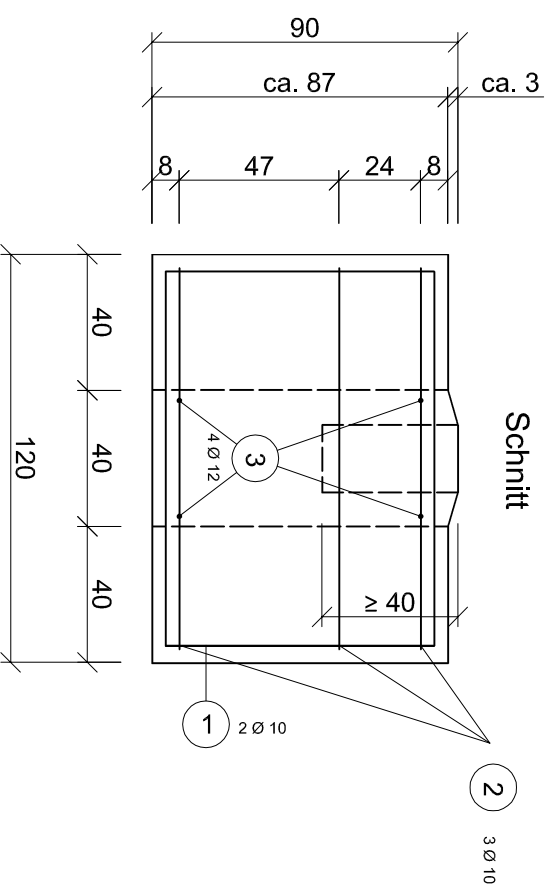
Fundamentplan für Schallschutz "Horizontal"

Höhe 180cm

Grundriss



Schnitt



1 2 Ø 10 (4.10)
Anzahl pro Fundament

2 3 Ø 10 (3.05)
Anzahl pro Fundament

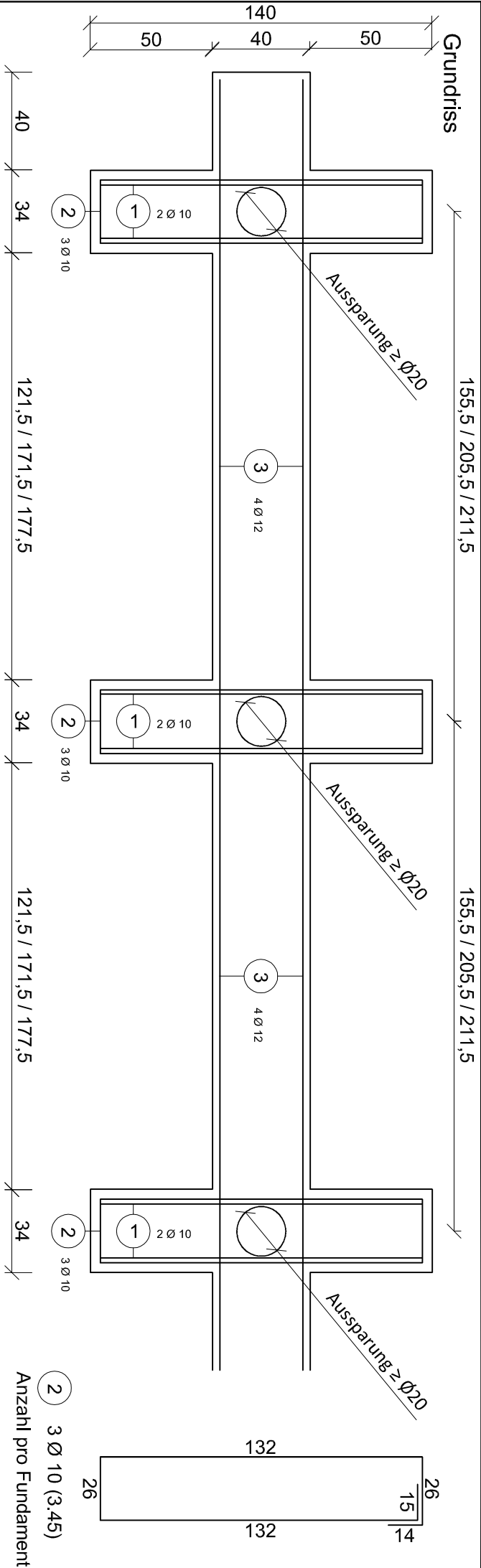
3 Ø 12 IIm
Stoßüberdeckung 80cm

Betonfestigkeitsklasse C20 / 25
Expositionsklasse XC2, XF1
Betondeckung 4,0cm

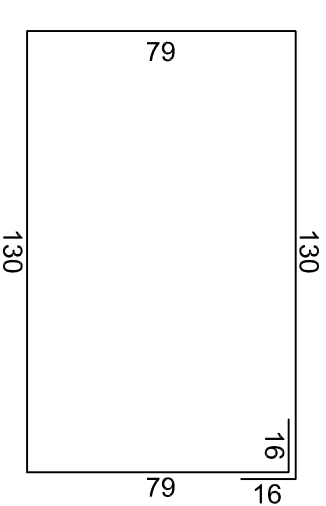
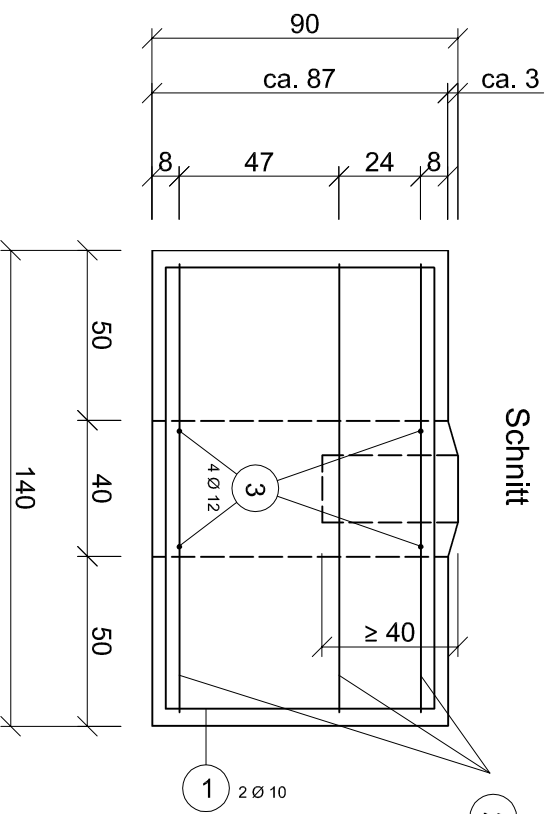
Fundamentplan für Schallschutz "Horizontal"

Höhe 245cm

Grundriss



Schnitt



1 2 Ø 10 (4.50)
Anzahl pro Fundament

3 Ø 12 lfm
Stoßüberdeckung 80cm

2 3 Ø 10 (3.45)
Anzahl pro Fundament

Betonfestigkeitsklasse C20 / 25
Expositionsklasse XC2, XF1
Betondeckung 4,0cm