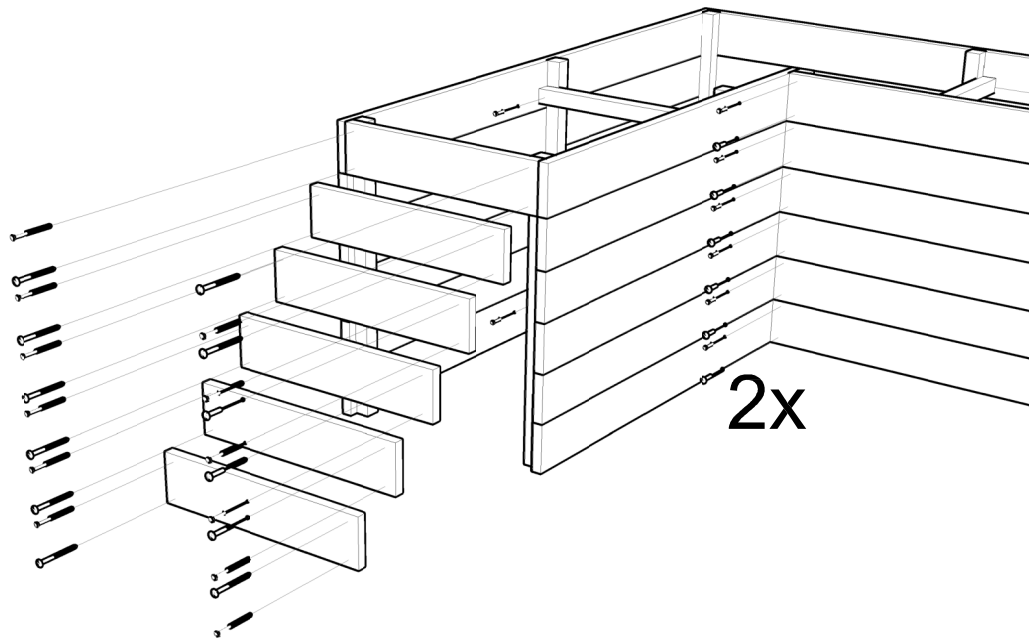


ECKHOCHBEET

ART.- NR. 4443200

AUFBAUANLEITUNG

1.

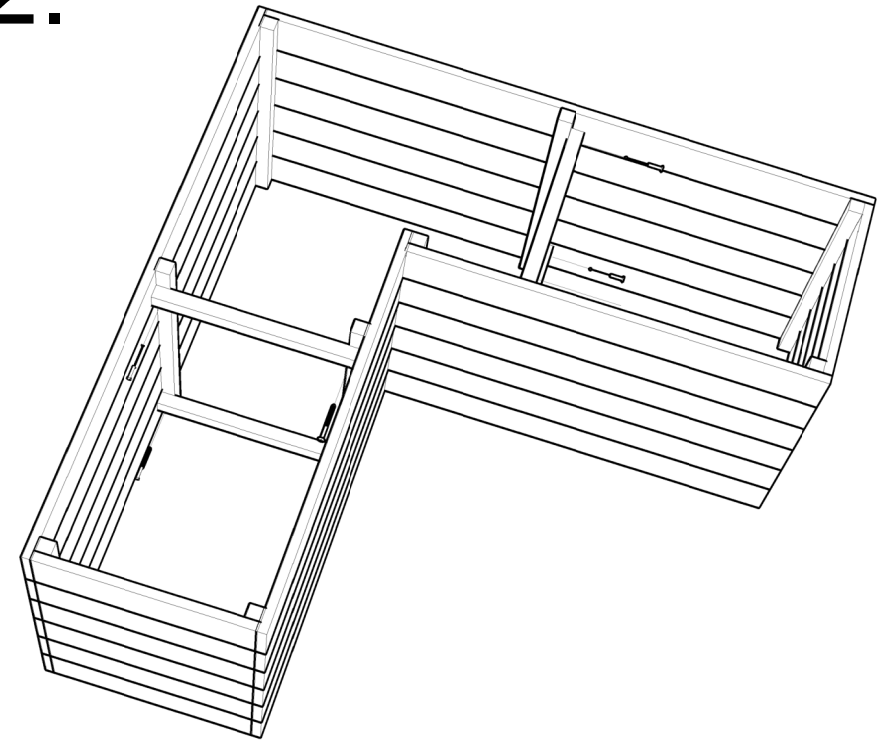


2x

### Lieferumfang:

4 x Fertigteile  
12 x Einzelbretter  
4 x Querstreben  
96 x Schrauben  
Noppenfolie

2.



Befestigen Sie die Noppenfolie und schneiden diese zu. Die Noppen müssen hierbei zur Holzseite zeigen. Danach schrauben Sie die Querstreben fest. Wie das Hochbeet richtig zu befüllen ist, finden Sie auf zahlreichen Internetseiten.